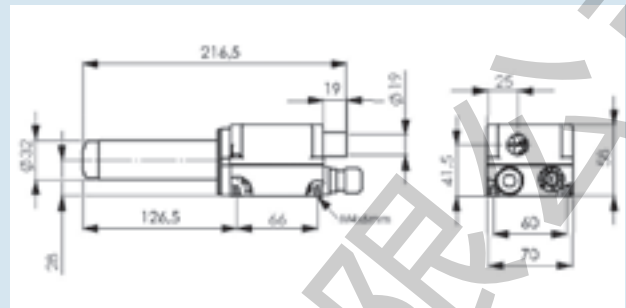


工业热风器

Type S32

功率1550W、2000W可选择



技术参数

S32

订货号		5101355	5101357
电压	V	230	230
功率	W	1550	2000
频率	Hz	50/60	50/60
出风口最高空气温度	°C	650	650
最小风量	l/min	200	200
进风口尺寸	∅ mm	19,0	19,0
出风口尺寸	∅ mm	16,0	16,0
尺寸大小	mm (l×w×h)	216,5×70×58	216,5×70×58
重量	kg	0,5	0,5
保护等级	□		
欧洲认证	CE		

相关配件

订货号	描述
5100303	Tubular nozzle 5 mm
5105475	Wide slot nozzle 20x2 mm
5105526	Wide slot nozzle 40x2 mm

不同的电压,功率,特殊型号,例如需要外部温度控制等,均可定制。